

Szafa RACK 19" 4U

350mm

szkło-czarna

SYMBOL: RC19-4U-350GB
EAN: 5903351260336



Przeznaczenie

Wisząca szafa rackowa STALFLEX to doskonałe rozwiązanie dla instalacji, organizacji i składowania:

- sprzętu teleinformatycznego,
- monitoringu,
- systemów alarmowych,
- sieci telewizyjnej,
- lokalnych sieci LAN,
- wszystkich innych urządzeń w niestandardowych obudowach oraz w dowolnej, złożonej konfiguracji.

Informacje dodatkowe

- ✓ Otwory wentylacyjne, służące do montażu wentylatora odprowadzającego ciepło, w górnej i dolnej części szafy.
- ✓ Wyłamywane, potrójne przepusty kablowe w górnej i dolnej części.
- ✓ Możliwość montażu do ściany w za pomocą kołków rozporowych (nie dostępne w zestawie).
- ✓ Zamek patentowy zamykany na kluczyk (w zestawie zamek z dwoma kluczami).
- ✓ Montaż drzwi prawo/lewo.
- ✓ Szafa do samodzielnego złożenia (w zestawie komplet montażowy oraz instrukcja).
- ✓ Możliwość doposażenia w akcesoria RACK: półki, maskownice, szuflady itp.

Dane techniczne

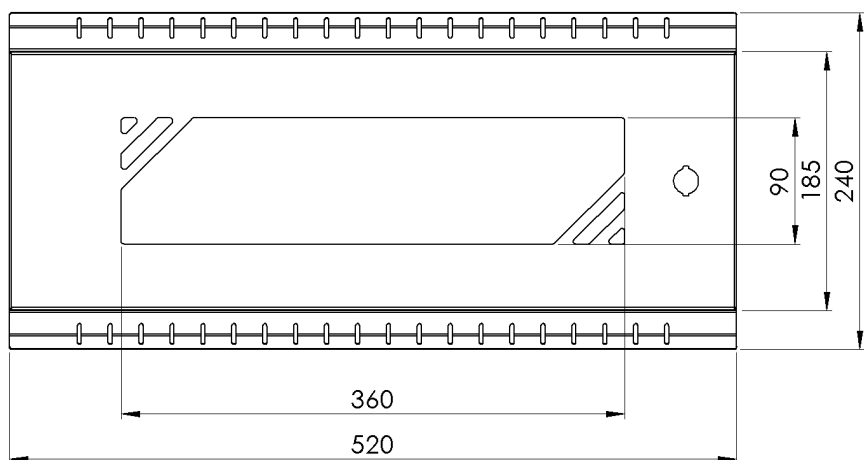
- **Kolor/ Kod RAL**
Czarny/ RAL 9005
- **Materiał**
Blacha zimnowalcowana DC01 o grubości 1 mm
Szyba hartowana ANTISOL 0,4 mm
- **Rodzaj drzwi**
Z szybą
- **Wymiary zewnętrzne (szer., wys., gł.)**
520 x 240 x 350 mm
- **Wymiary opakowania (szer., wys., dł.)**
400 x 570 x 100 mm
- **Waga (netto/brutto)**
4,43 kg / 4,70 kg
- **Zastosowanie**
do wewnątrz, IP20

Szafa RACK 19" 4U

350mm

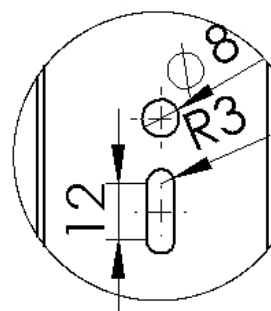
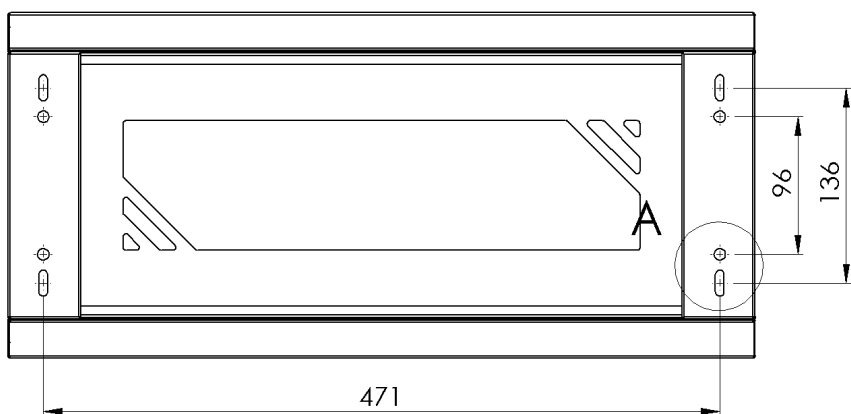
szkło-czarna

SYMBOL: RC19-4U-350GB
EAN: 5903351260336



Rysunki techniczne

Wymiary zewnętrzne (szer., wys., gł.)
520 x 240 x 350 mm



A

